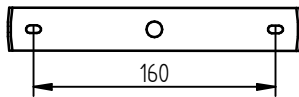
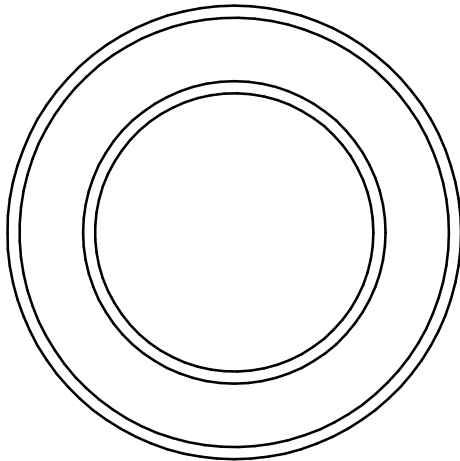
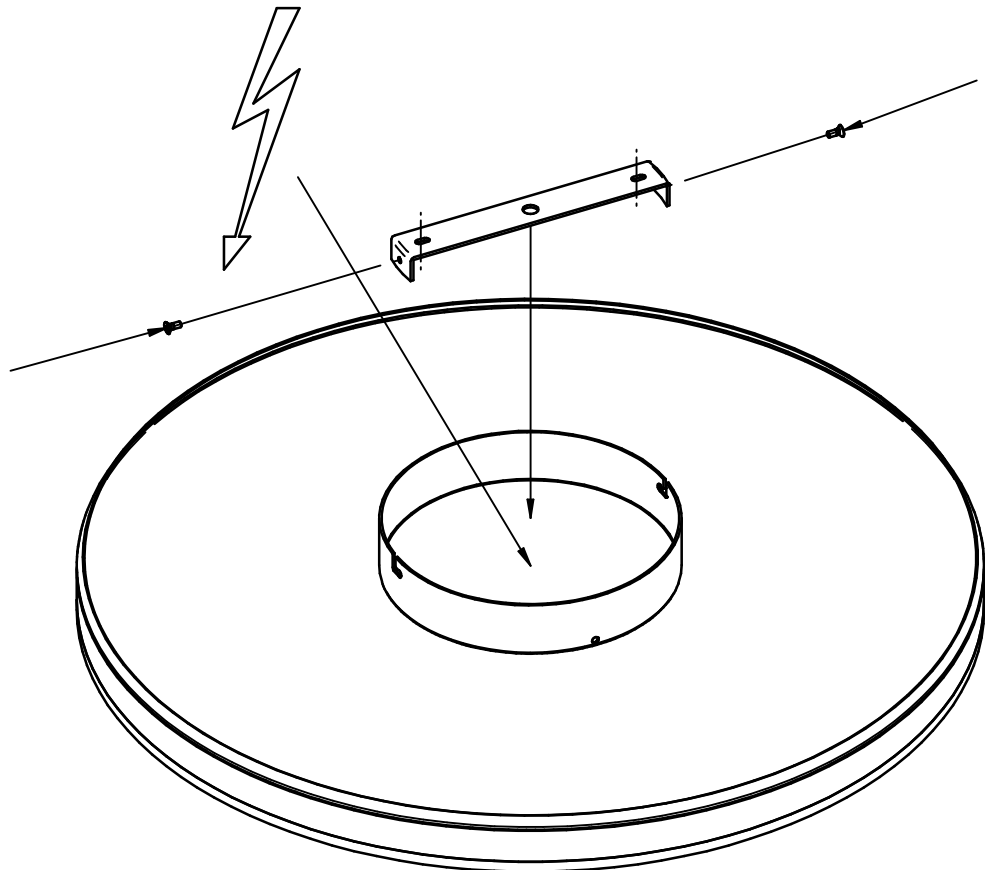
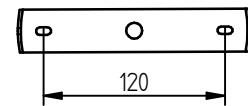
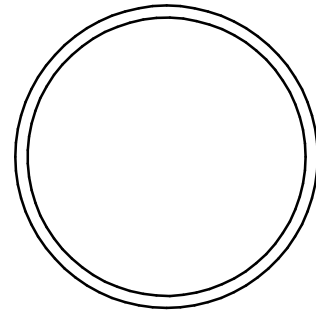


25/1994.xx



15/1993.xx



Anleitung für Wartung und
Demontage aufbewahren!

Bitte beachten Sie unsere allgemeinen Hinweise !
Nous vous prions d'observer nos instruction générale !

Please observe our general information !
Observen por favor nuestra informacion general !